



DEVIreg™ 610

Falra, vagy közvetlenül a csőre szerelhető, tokozott elektronikus termosztát különböző fűtési és hűtési feladatokra. Tipikus alkalmazások: csővezetékek fagyvédelme, hőntartása, fagymentesítési, hó-jégolvasztási feladatok, pl. felületek, ereszcatornák fűtése. A termosztát doboza nedvességálló (IP 44).

Műszaki adatok:

- Feszültség 180-250 V
- Relé teljesítmény 10 A ~ 230 V
- Induktív teljesítmény max. 2 A (teljesítmény faktor 0,3)
- Teljesítmény felvétel max 0,25 W
- Hiszterézis 0,4 °K
- Környezeti hőmérséklet -10°C - +50°C
- IP osztály IP 44
- Méretek 45 mm x 99,5 mm x 69,3 mm
- Visszajelző LED dióda (piros/zöld)
- Padlóérzékelő NTC; kéteres vezetéken
- Érzékelő ellenállása a hőmérséklet függvényében 42 kΩ/0°C
18 kΩ/20°C
15 kΩ/25°C
6 kΩ/50°C
- Tanúsítvány EN/IEC 60730-1 (általános)
EN/IEC 60730-2-9 (termosztát)

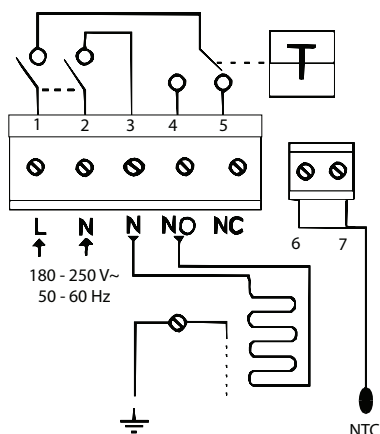


DEVIreg™ 610 termékprogram:

Cikkszám	Hőmérséklet tartomány	Hőm. csökk. funkció	Hiszterézis	Érzékelő típusa	Érzékelő Ohm. ért.	Érzékelő védettsége
140F1080	-10 °C - +50 °C	-	0,4 °K	Vezeték	15 KΩ/25 °C	IP 65

Bekötési rajzok:

Fűtés



Hűtés

